






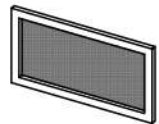


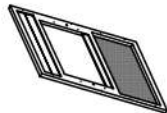

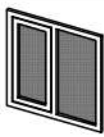
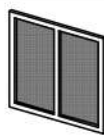







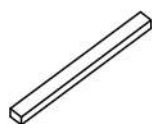





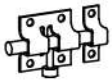

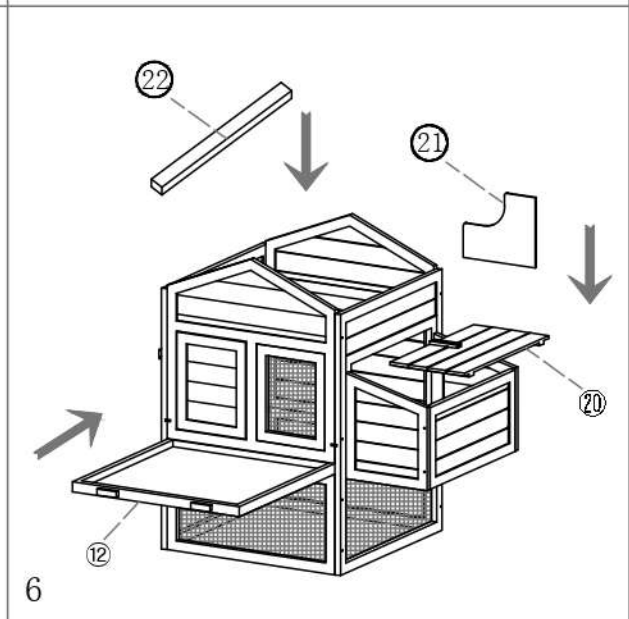
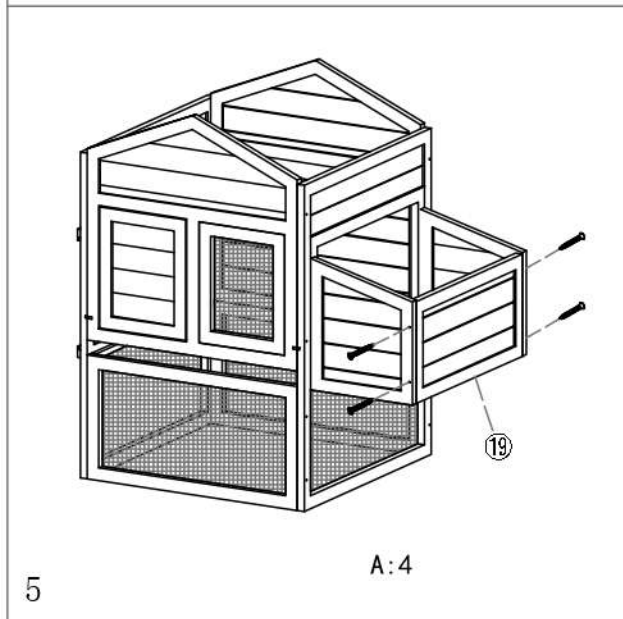
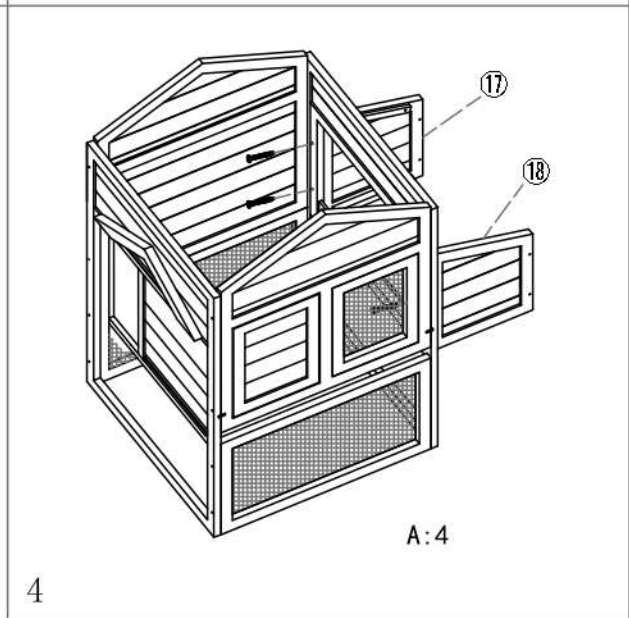
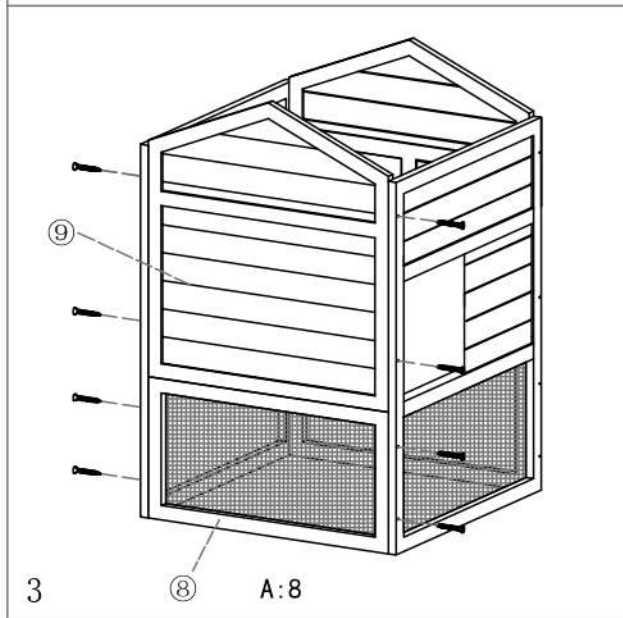
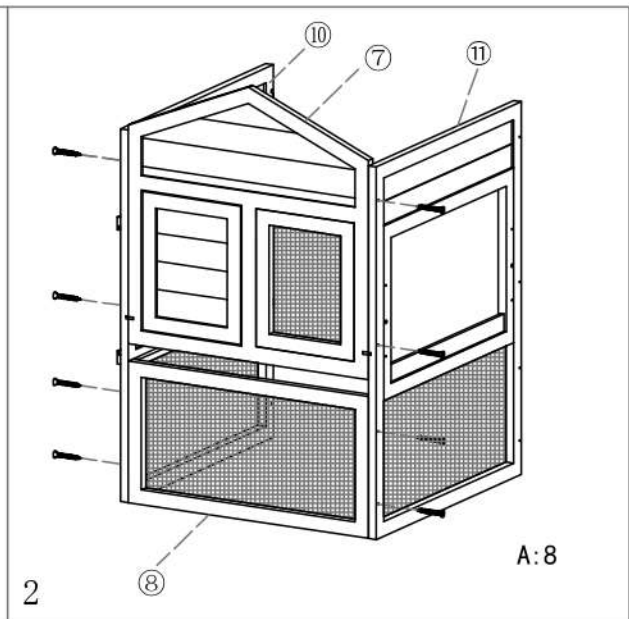
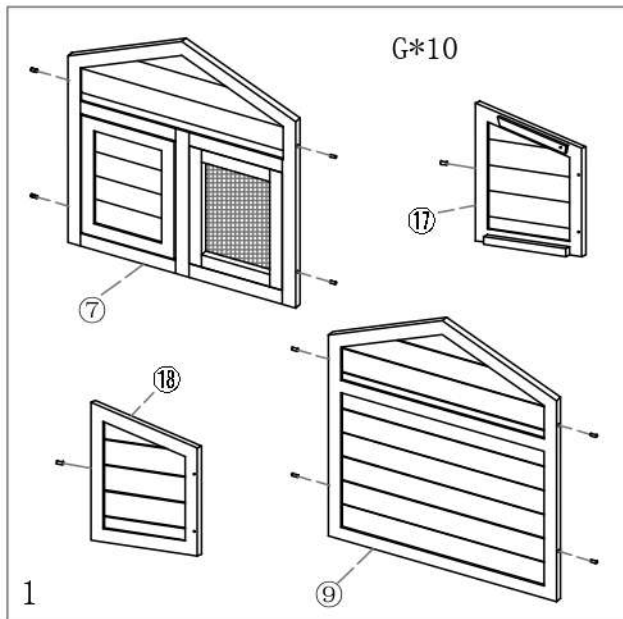
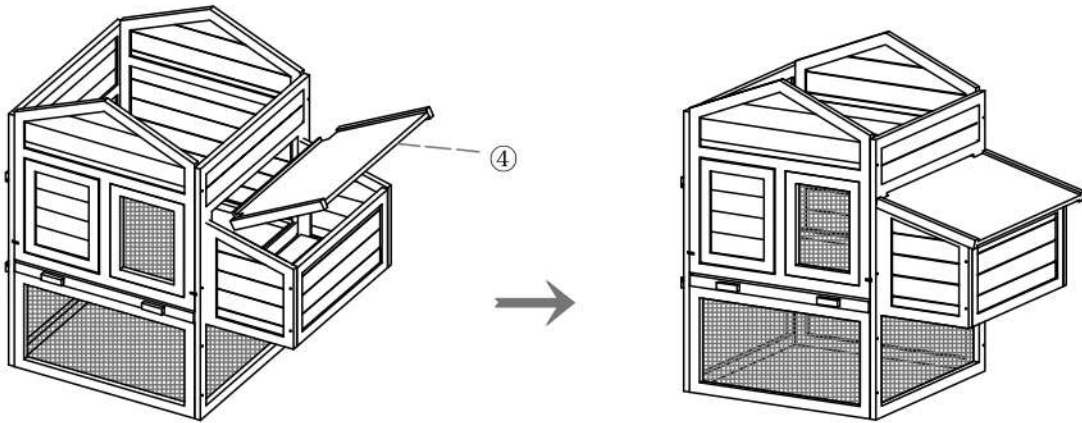


PIPON 72018

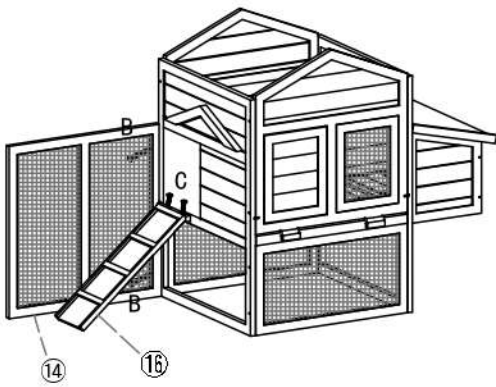
	①*2		②		③
	④		⑤		⑥
	⑦		⑧*2		⑨
	⑩		⑪		⑫
	⑬		⑭		⑮
	⑯		⑰		⑱
	⑲		⑳		㉑*1
	㉒*1				

- A:  3.5*40 28
- B:  3.5*55 4
- C:  3.0*16 20
- D:  3.5*35 16
- E:  3.0*23 8
- F:  3
- G:  10



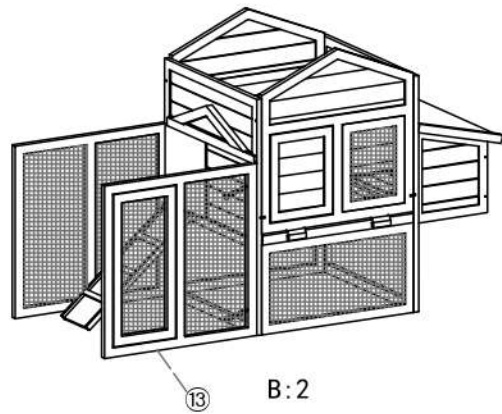


7



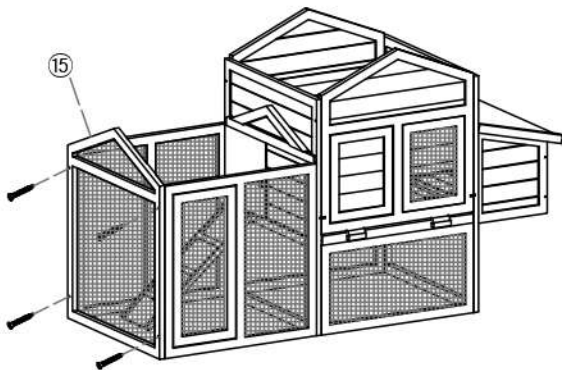
B: 2
C: 2

8



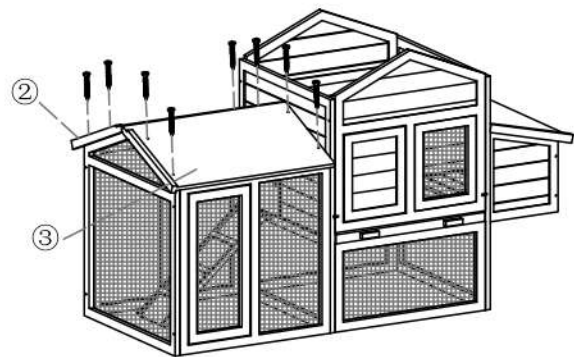
B: 2

9



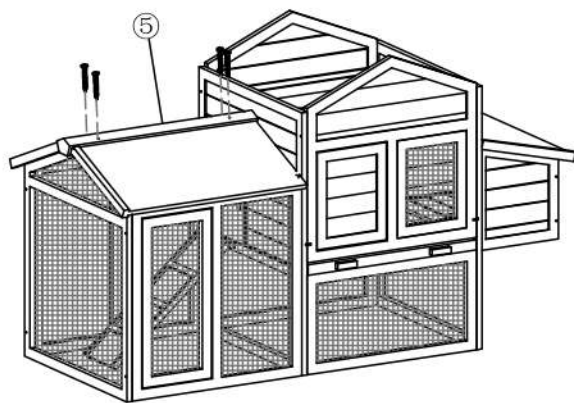
A: 4

10



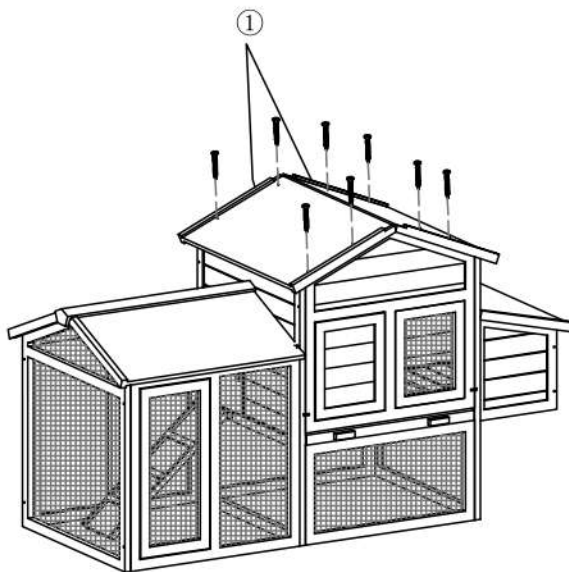
D: 8

11



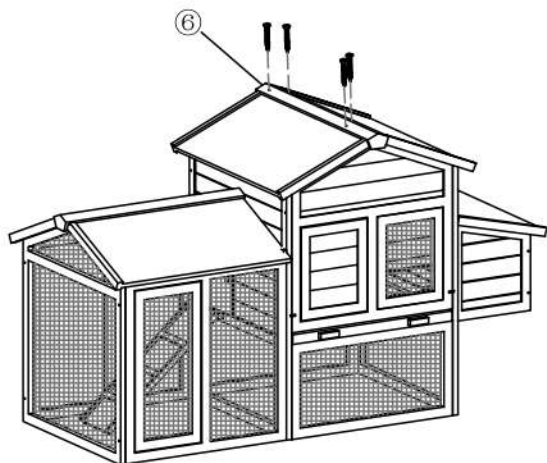
E:4

5



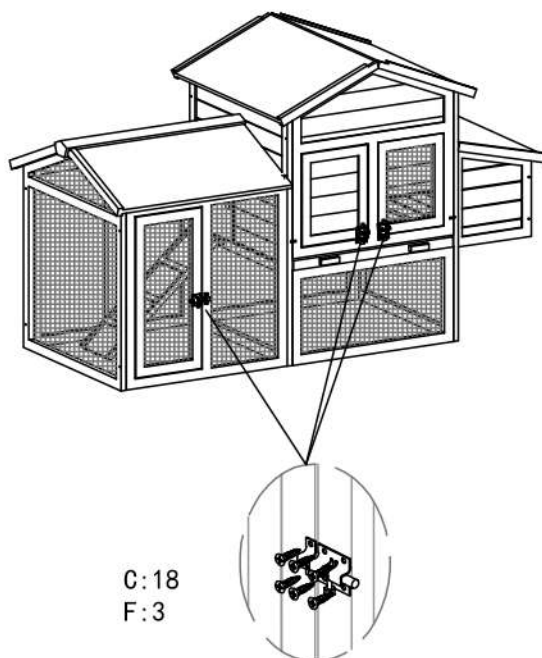
D:8

6



E:4

7



C:18
F:3

8